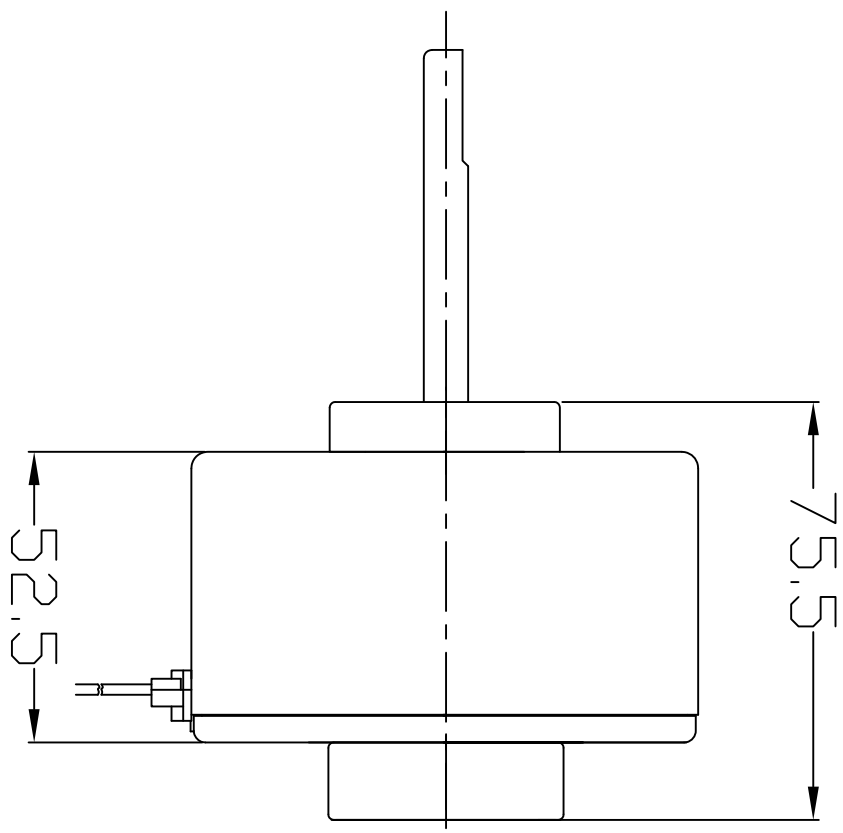
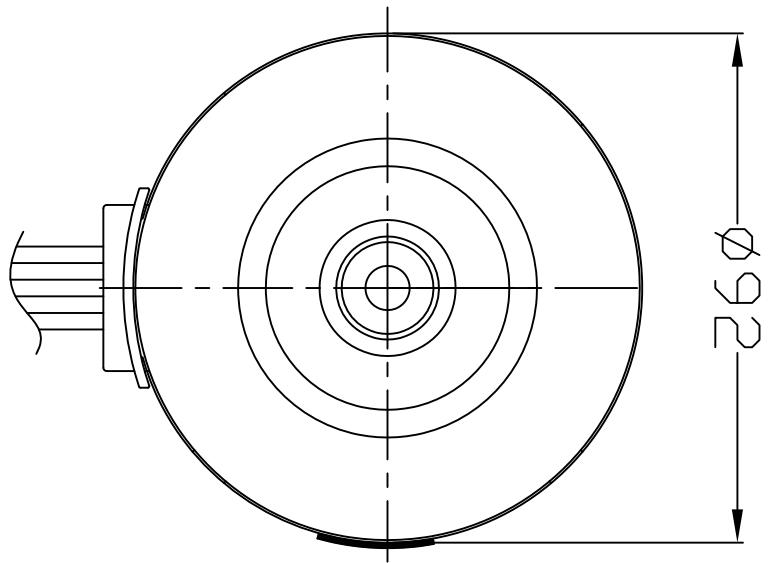


一般公差	±0.14
6~30	±0.22
30~120	±0.30
120~300	±0.5

訂 正	
經 過	



材質	加工	圖號	H65-1
比例	設計	圖名	DC MOTOR ASS'Y
1/1	HUANG	製圖	H65-1
		檢圖	
		承認	
		機種	